

# SmartShunt 500A / 1000A / 2000A

www.victronenergy.com



SmartShunt 500A



SmartShunt 1000A



SmartShunt 2000A



Der SmartShunt ist ein Alles-in-einem-Batteriewächter, nur ohne Display. Ihr Telefon fungiert als Display.

Der SmartShunt verbindet sich über Bluetooth mit der VictronConnect App auf Ihrem Telefon (oder Tablet) und Sie können alle überwachten Batterieparameter, wie Ladezustand, Restlaufzeit, Verlaufsinfos und vieles mehr bequem auslesen.

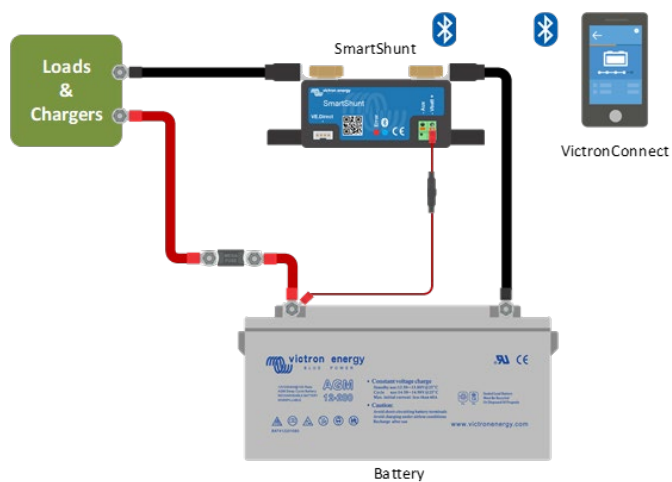
Alternativ kann der SmartShunt angeschlossen und von einem GX-Gerät gelesen werden. Der Anschluss an den SmartShunt erfolgt über ein VE.Direct-Kabel.

Der SmartShunt ist eine gute Alternative für einen BMV-Batteriewächter, insbesondere für Systeme, bei denen eine Batterieüberwachung erforderlich ist, aber weniger Verkabelung und Unordnung gewünscht wird.

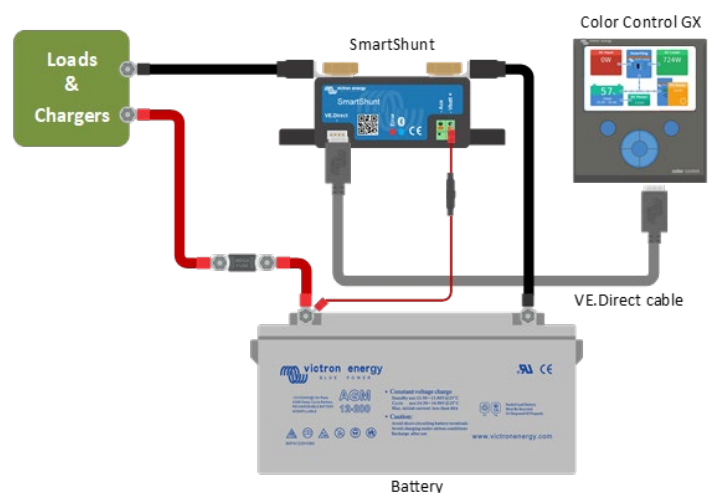
Der SmartShunt ist mit Bluetooth, einem VE.Direct-Anschluss und einer Verbindung ausgestattet, die zur Überwachung einer zweiten Batterie, zur Überwachung des Mittelpunkts oder zum Anschluss eines Temperatursensors verwendet werden kann.

### Unterschiede im Vergleich zum BMV712 Batteriewächter

- Kein programmierbarer optischer und akustischer Alarm.
- Kein programmierbares Relais.

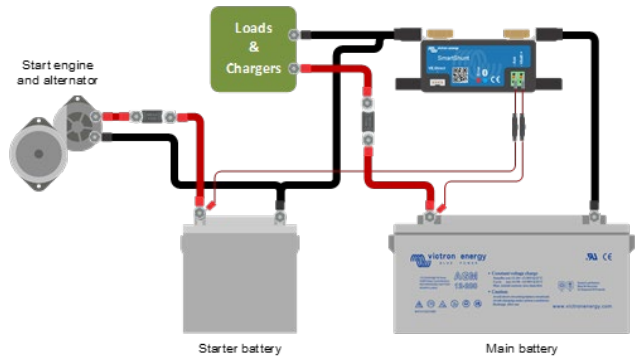


Grundlegende SmartShunt-Verkabelung

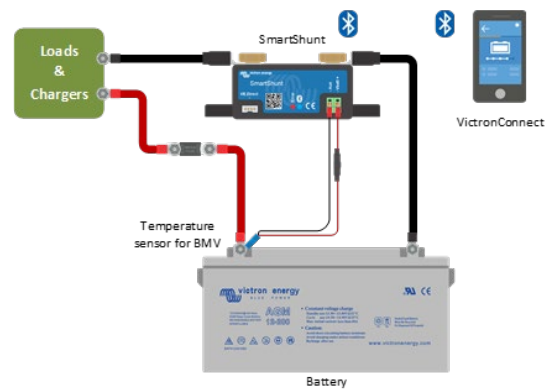


Anschließen eines SmartShunt an ein GX-Gerät

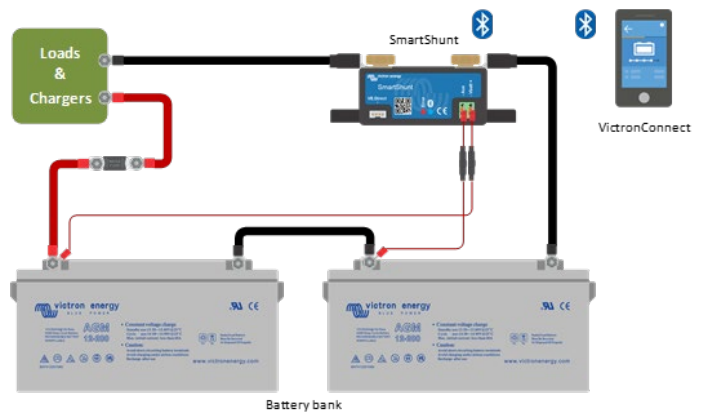
SmartShunt	
Spannungsbereich Stromversorgung	6,5 - 70 VDC
Stromaufnahme	< 1 mA
Bereich der Eingangsspannung, Zusatzbatterie	6,5 - 70 VDC
Batteriekapazität (Ah)	1 - 9999 Ah
Betriebstemperaturbereich	-40 +50°C (-40 – 120 °F)
Misst Spannung einer zweiten Batterie, Temperatur oder Mittelpunkt	Ja
Temperaturmessbereich	-20 +50°C
VE.Direct Kommunikationsanschluss	Ja
AUFLÖSUNG UND GENAUIGKEIT	
Strom	± 0.1A
Spannung	± 0.01V
Amperestunden	± 0.1 Ah
Ladezustand (0 – 100 %)	± 0.1%
Restlaufzeit	± 1 min
Temperatur (falls optionaler Temperatursensor angeschlossen ist)	± 1 °C/ °F (0 - 50 °C oder 30 - 120 °F)
Genauigkeit der Strommessung	± 0,4%
Offset	Weniger als 20 / 40 / 80 mA
Genauigkeit der Spannungsmessung	± 0.3%
INSTALLATION & ABMESSUNGEN	
Maße (HxBxT)	500A: 46 x 120 x 54 mm 1000A: 68 x 120 x 54 mm 2000A: 68 x 120 x 76 mm
Schutzklasse	IP21
NORMEN	
Sicherheit	EN 60335-1
Emissionen / Immunität	EN-IEC 61000-6-1 EN-IEC 61000-6-2 EN-IEC 61000-6-3
Automobilbranche	EN 50498
Zusätzliche Informationen	
Kabel (mitgeliefert)	Zwei Kabel mit Sicherung, für '+-' Verbindung und Starterbatterie oder Mittelpunktsverbindung
Temperatur-Fühler	Optional (ASS000100000)



Messung der Spannung der Starterbatterie



Messung der Batterietemperatur



Messen des Mittelpunkts der Batteriebank